

Ref. : VP 4251-08.pas

Rev. : G

Page : 1/1

**ТЕХНИЧЕСКИЙ ПАСПОРТ**  
**ДИСКОВЫЙ ПОВОРОТНЫЙ**  
**ЗАТВОР С ДВОЙНЫМ**  
**ЭКСЦЕНТРИСИТЕТОМ**  
**ТЕСВАТ ФЛАНЦЕВЫЙ Ру25**  
**С РЕДУКТОРОМ**

**VP 4251-08**



**ПРИМЕНЕНИЕ**

Системы холодного и горячего водоснабжения, водоотведения, водоочистки, пожаротушения.

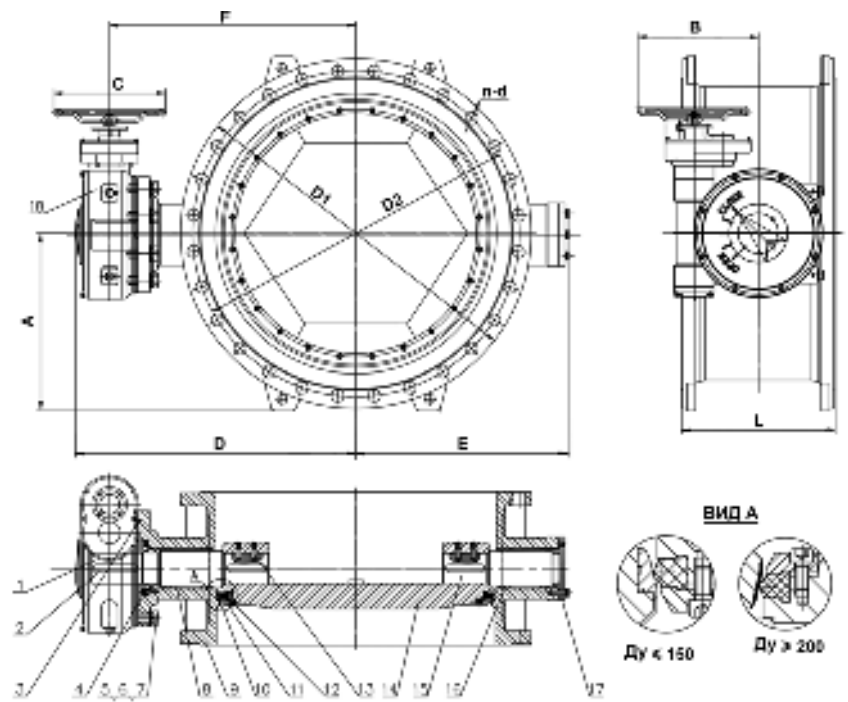
**ОБЩИЕ ТЕХНИЧЕСКИЕ ХАРАКТЕРИСТИКИ**

Разработан согласно норме EN 593.  
 Типоразмер: от Ду100 до Ду1600. Монтаж по рекомендованному направлению: стрелка на корпусе указывает направление среды.  
 Двухсторонняя герметичность. Двойной эксцентриситет.  
 Заменяемое уплотнение. Пищевое эпоксидное покрытие.  
 Управление редуктором со штурвалом. Редуктор оснащен выходным монтажным фланцем по ISO 5210.



**ИСПОЛНЕНИЕ**

18	Редуктор	
17	Крышка	Ковкий чугун EN-GJS-500-7
16	Уплотнительное кольцо	EPDM
15	Ведомая полуось	Нерж. сталь X20Cr13
14	Диск	Ковкий чугун EN-GJS-500-7
13	Шпилька	Нерж. сталь X20Cr13
12	Кольцевое уплотнение	EPDM
11	Прижимное кольцо уплотнения	Нерж. сталь 304
10	Упорное кольцо	Нерж. сталь 304
9	Корпус	Ковкий чугун EN-GJS-500-7
8	Подшипник скольжения	Алюминиевая бронза
7	Шайба гровер	Нерж. сталь 3 Cr13
6	Шайба	Нерж. сталь A2
5	Болт	Нерж. сталь A2-70
4	Монтажный фланец	Ковкий чугун
3	Штифт	Нерж. сталь X20Cr13
2	Шпонка	Нерж. сталь X20Cr13
1	Ведущая полуось	Нерж. сталь X20Cr13
<b>Поз.</b>	<b>Описание</b>	<b>Материал</b>



**РАЗМЕРЫ**

Ду		L	A	B	ØC	D	ØD1	ØD2	E	F	n-d	Вес (кг)
мм	дюйм											
100	4"	190	127.5	119	180	142	235	190	257	134	8-Ø23	36
150	6"	210	165	144	240	188	300	250	320	225	8-Ø28	56
200	8"	230	190	253.4	320	221	360	310	365	272	12-Ø28	80
250	10"	250	220	253.4	320	254	425	370	402	293	12-Ø31	104
300	12"	270	250	320	400	298	485	430	459	351	16-Ø31	180
350	14"	290	285	320	240	318	555	490	512	376	16-Ø34	208
400	16"	310	315	348	400	370	620	550	575	432	16-Ø37	294
450	18"	330	340	348	400	406	670	600	585	462	20-Ø37	361
500	20"	350	370	385	400	453	730	660	659	513	20-Ø37	416
600	24"	390	427.5	385	400	495	845	70	740	580	20-Ø41	618
700	28"	430	485	430	400	569	960	875	829	598	24-Ø44	938
800	32"	470	547.5	430	400	646	1085	990	925	691	24-Ø50	1192
900	36"	510	597.5	430	400	695	1185	1090	974	750	28-Ø50	1492
1000	40"	550	665	515	400	779	1320	1210	1144	839	24-Ø57 / 4-M52	2111
1200	48"	630	770	612	400	903	1530	1420	1349	981	32-Ø57	3046
1400	56"	710	882.5	612	400	1041	1755	1640	1475	1138	36-Ø62	4808
1600	64"	790	992.5	795	600	1208	1975	1860	1644	1263	36-Ø62 / 4-M56	6727

**РАБОЧИЕ УСЛОВИЯ**

Максимальное рабочее давление: 25 бар.  
 Температура: + 80°C.

**НОРМЫ И СТАНДАРТЫ**

Методы испытаний соответствуют нормам EN 12266-1 и API 598.  
 Строительная длина согласно норме EN 558-1 серия 14.  
 Фланцевое соединение согласно нормам ГОСТ 33259-2015, EN 1092-2 ISO Ру25.